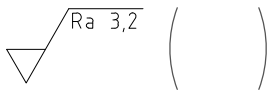
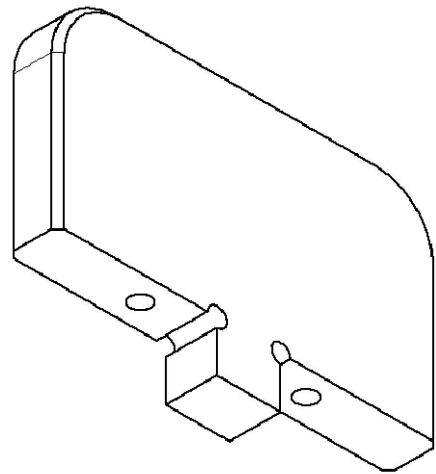
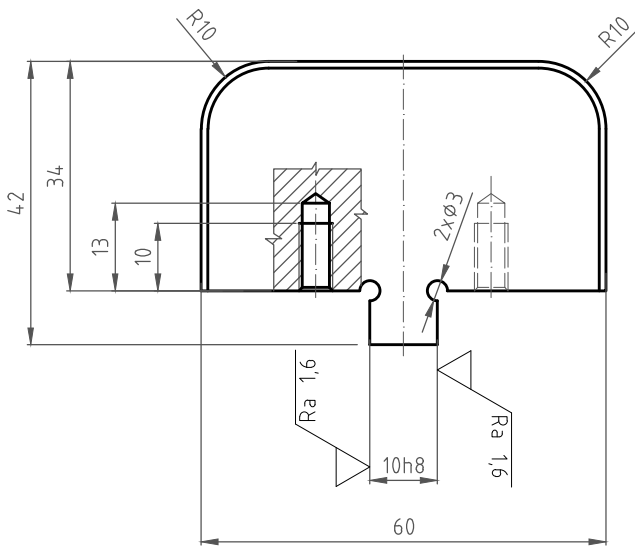
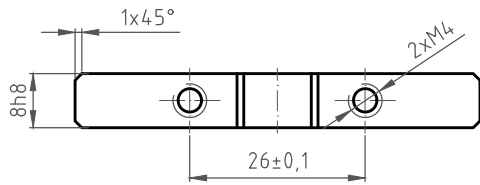


A B C D



	Podpis	Datum			MĚŘÍTKO 1:1
NAVRHL			Polotovar	43x81x8,5	
KRESLIL			Materiál	11 600	PROMÍTÁNÍ: ISO E
SKUPINÁŘ.			Hmotnost	0,08 kg	TOLEROVÁNÍ PODLE ISO 8015: ANO
TECHNOL.			Číslo kusovníku		PŘESNOST ISO 2786 - m K



NÁZEV TALENTI 2 TYP:

ČÍSLO VÝKRESU

POLOŽKA:

1

2

3

4

5

6